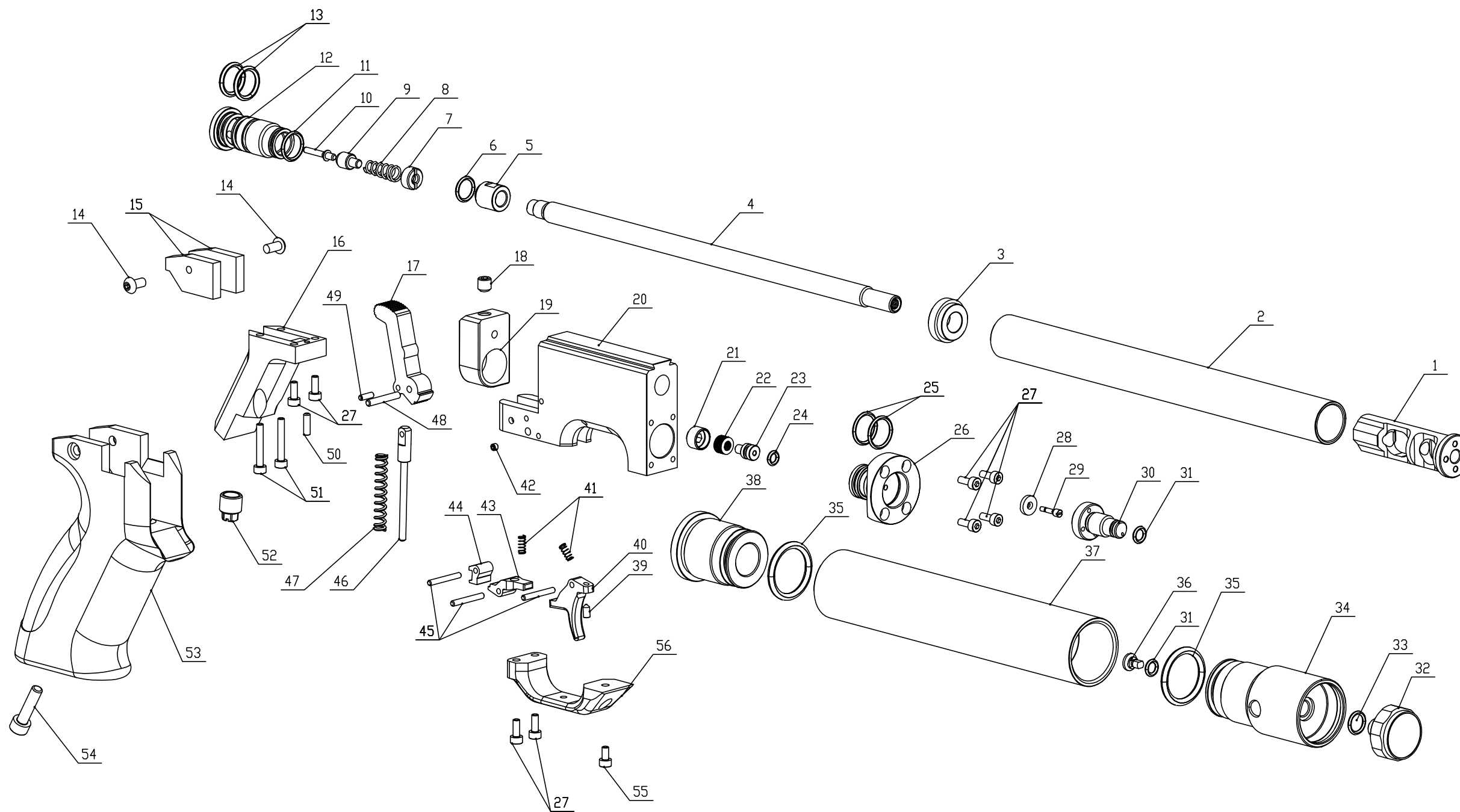


# EXP-PP700W



序号	物料编码	零件名称	用量
1	PP700W-010-J-00	堵头	1
2	PP700W-009-J-00	消筒	1
3	PP700W-008-J-00	垫套	1
4	PP700W-001-J-02	枪管	1
5	PP700W-010-J-00	枪管密封镶块	1
6	PP700W-039-X-00	D12-1.5密封圈	1
7	PP700W-007-J-00	阀体螺母	1
8	PP700W-034-T-00	阀体弹簧	1
9	PP700W-005-J-00	阀芯	1
10	PP700W-006-J-00	冲针	1
11	PP700W-037-X-00	D14-1.5密封圈	1
12	PP700W-004-J-00	阀体	1
13	PP700W-038-X-00	D16-1.5密封圈	2
14	PP700W-043-W-00	握把加强螺丝	2
15	PP700W-012-J-00	握把加强块	2
16	PP700W-013-J-00	连接块	1
17	PP700W-020-W-00	击锤	1
18	PP700W-042-W-00	活动接口螺丝	1
19	PP700W-003-J-00	活动接口	1
20	PP700W-002-J-00	座子	1
21	PP700W-027-J-00	恒压调节螺母	1
22	PP700W-032-J-00	碟簧	10
23	PP700W-025-J-00	恒压活塞	1
24	M10-059-X-00	D7-1.5密封圈	1
25	PP700W-036-X-00	D15.5-1.5密封圈	2
26	PP700W-023-J-00	恒压阀体	1
27	OP12N-082-W-00	恒压阀体固定螺丝	8
28	PP700W-028-J-00	恒压进气密封垫	1
29	PP700W-026-J-00	进气阀针	1
30	PP700W-024-J-00	进气堵头	1
31	M10-054-X-00	D8-1.5密封圈	2
32	M10-060-U-00	压力表	1
33	M10-053-X-00	D11-1.5密封圈	2
34	M10-009-J-00	进气阀	1
35	M10-055-X-00	D27-3.1密封圈	2
36	M10-038-W-00	进气螺丝	1
37	PP700W-022-J-00	瓶套	1
38	PP700W-021-J-00	气室连接件	1
39	M10-044-W-00	扳机调节螺丝	1
40	PP700W-017-W-00	扳机	1
41	PP700W-035-T-00	扳机复位弹簧	2
42	PP700W-044-W-00	阀体固定螺丝	1
43	PP700W-018-W-00	击发件	1
44	PP700W-019-W-00	阻铁	1
45	PP700W-030-W-00	D2.5-20销钉	3
46	PP700W-015-J-00	击锤弹簧固定芯	1
47	PP700W-033-T-00	击锤弹簧	1
48	PP700W-029-W-00	D3-20销钉	1
49	PP700W-031-W-00	D2.5-8销钉	1
50	OP12N-064-W-00	击发件调节螺丝	1
51	PP700W-042-W-00	连接块固定螺丝	2
52	PP700W-016-J-00	弹簧调节螺母	1
53	PP700W-011-S-00	握把	1
54	PP700W-041-W-00	木托锁紧螺丝	1
55	OP12N-061-W-00	护圈固定螺丝	1
56	PP700W-014-J-00	护圈	1

设计 Designed by \_\_\_\_\_  
 审核 Reviewed by \_\_\_\_\_  
 批准 Approved by \_\_\_\_\_